



REF. 701027

REF. 701030



CE



GB
CERTIFICATE OF CONFORMITY

The manufacturer, certifies that the new equipment designed:

Ref. 701027 is in conformity with European direction 98/37/CE of June 22, 1998.

According to the applicable, regulation in each country, the device will have to undergo the static and dynamic tests.

I
CERTIFICATO DI CONFORMITÀ

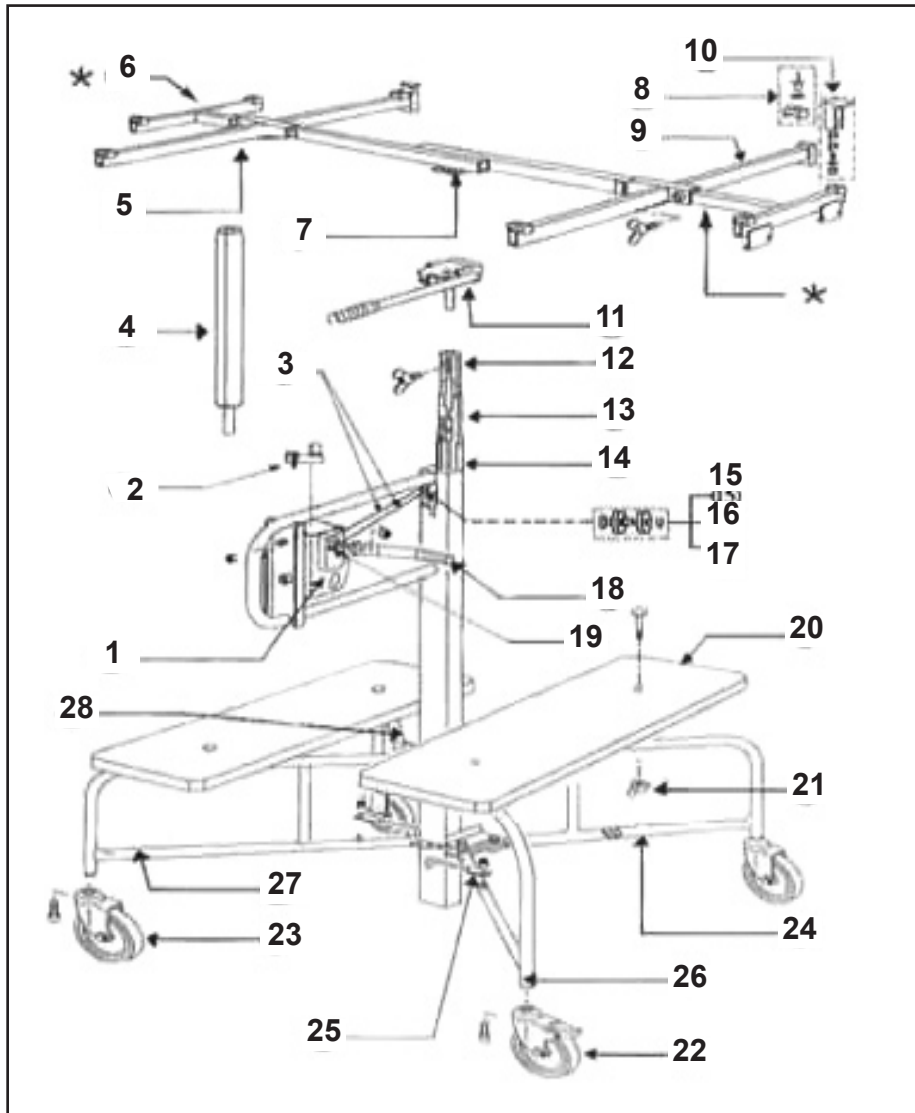
Il costruttore, dichiara che il nuovo materiale progettato da:

Ref. 701027 è conforme alla direttiva europea 98/37/CE del 22 giugno 1998. Secondo la regolazione applicabile in ogni paese, il dispositivo dovrà subire le prove statiche e dinamiche.

E
CERTIFICADO DE CONFORMIDAD

El fabricante, certifica que el nuevo equipo diseñado:

Ref. 701027 está conforme a la norma europea 98/37/CE del 22 de junio 1998. Según la regulación aplicable en cada país, el aparato tendrá que padecer las pruebas estáticas y dinámicas.



REF.701027

Nº	DESCRIPCION	PIEZAS	Nº	DESCRIPCION	PIEZAS
1	CAJA	1	15	CLAVIJA	1
2	ABRAZADERA DE SEGURIDAD	1	16	POLEA	2
3	CUERDA DE METAL	1	17	MUELLE ARANDELA	1
4	EXTENSION AJUSTABLE	1	18	SET MANIVELA	1
5	BRAZO IZQUIERDO ABATIBLE	2	19	SET ENGRANAJE	1
6	POSICION CENTRAL	1	20	TABLERO	2
7	LINEA DE CARGA	1	21	TORNILLO CON TUERCA MARIPOSA	4
8	KIT SOPORTE GOMA	6	22	RUEDA CON FRENOS	2
9-10	BRAZO DERECHO ABATIBLE	2	23	RUEDA SIN FRENOS	2
	KIT SOPORTE DE PLASTICO	2	24	PIERNA 1	1
11	MANIVELA DE CONTROL	1	25	POSICIONADOR PIERNA	2
12	POSTE DE UNION	1	26	PIERNA 2	1
13	POSTE DE LEVANTAMIENTO	1	27	PIERNA 3	1
14	COLUMNA CENTRAL	1	28	PIERNA 4	1



GB

CERTIFICATE OF CONFORMITY

The manufacturer, certifies that the new equipment designed:

Ref. 701030 is in conformity with European direction 98/37/CE of June 22, 1998.

According to the applicable, regulation in each country, the device will have to undergo the static and dynamic tests.

I

CERTIFICATO DI CONFORMITÀ

Il costruttore, dichiara che il nuovo materiale progettato da:

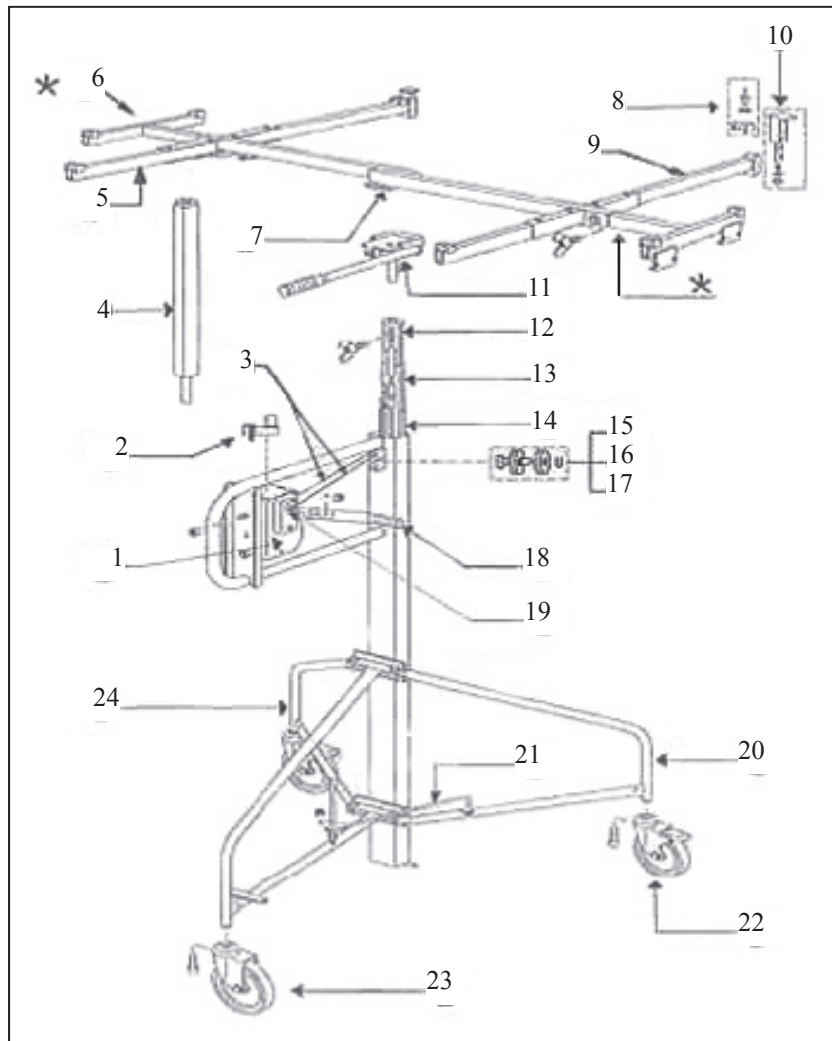
Ref. 701030 è conforme alla direttiva europea 98/37/CE del 22 giugno 1998. Secondo la regolazione applicabile in ogni paese, il dispositivo dovrà subire le prove statiche e dinamiche.

E

CERTIFICADO DE CONFORMIDAD

El fabricante, certifica que el nuevo equipo diseñado:

Ref. 701030 está conforme a la norma europea 98/37/CE del 22 de junio 1998. Según la regulación aplicable en cada país, el aparato tendrá que padecer las pruebas estáticas y dinámicas.



REF.701030

Nº	DESCRIPCION	PIEZAS	Nº	DESCRIPCION	PIEZAS
1	CAJA	1	13	POSTE DE LEVANTAMIENTO	1
2	ABRAZADERA DE SEGURIDAD	1	14	COLUMNA CENTRAL	1
3	CUERDA DE METAL	1	15	CLAVIJA	1
4	EXTENSION AJUSTABLE	1	16	POLEA	2
5	BRAZO IZQUIERDO ABATIBLE	2	17	MUELLE ARANDELA	1
6	POSICION CENTRAL	1	18	SET MANIVELA	1
7	LINEA DE CARGA	1	19	SET ENGRANAJE	1
8	KIT SOPORTE GOMA	6	20	SOPORTE PIERNA	1
9-10	BRAZO DERECHO ABATIBLE	2	21	POSICIONAMIENTO PIERNA	2
	KIT SOPORTE DE PLASTICO	2	22	RUEDA CON FRENOS	2
11	MANIVELA DE CONTROL	1	23	RUEDA SIN FRENOS	1
12	POSTE DE UNION	1	24	SOPORTE PIERNA	1



GB

In accordance with our sales conditions, we reserve the right to modify our models without notice; this booklet cannot be regarded as contractual documents.

I

Conformemente alle nostre condizioni di vendita, ci riserviamo la facoltà di modificare i nostri modelli senza preavviso; questo opuscolo non può essere considerato come documento contrattuale.

E

Conforme a nuestras condiciones de venta, nos reservamos la facultad de modificar nuestros modelos sin preaviso; este folleto no puede ser considerado como documentos contractuales

RAFAEL VALLES ARANDIGA, S.L
Partida Terrers, s/n
46814 Llanera de Ranes (Valencia)
Telfno.96 225 43 83 Fax. 96 292 81 20
Http: www.rafaelvalles.com
E-mail: info@rafaelvalles.com / ventas@rafaelvalles.com